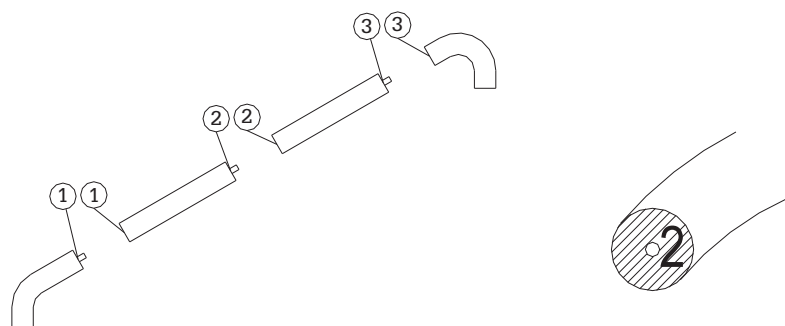
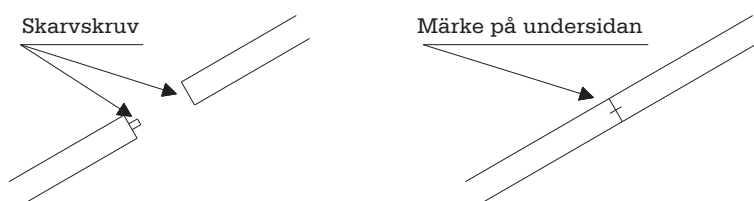


MONTERINGSANVISNING av rund träledstång



Löp märkes enligt ovan och är det fler löp märkes dessa med "löp 1", "löp 2", "löp3" osv. Plan- och valvräcke märkes v1-v1, v2-v2 osv.

Skarvning



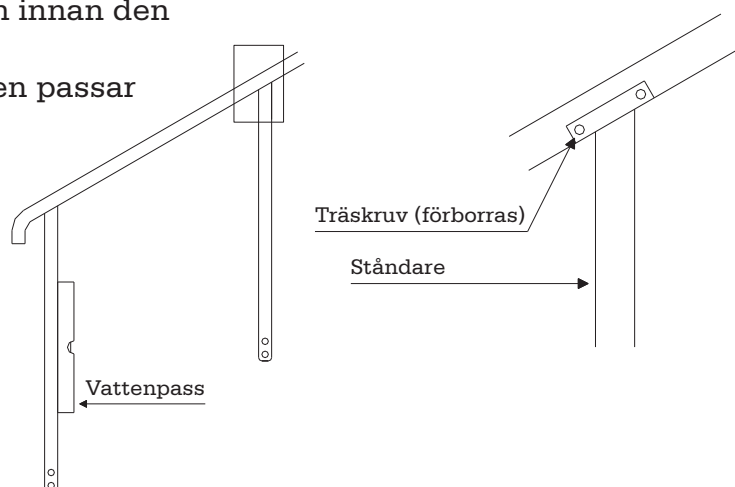
Ledstångerna skruvas ihop så att märkena på undersidan passar mot varandra. Var försiktiga med gängorna.

Ev. ojämnheter kan åtgärdas med fint sandpapper och därefter lackas alt. oljas.

Montering

Montera hela ledstången innan den placeras på ståndarna.

Kontrollera att ledstången passar före vidare montering.



HÄFLA BRUKS AB

SE-610 14 Rejmyre, Sweden, Tel +46 (0)151-52 40 00, Fax +46 (0)151-52 40 40, info@hafla.se, www.hafla.se